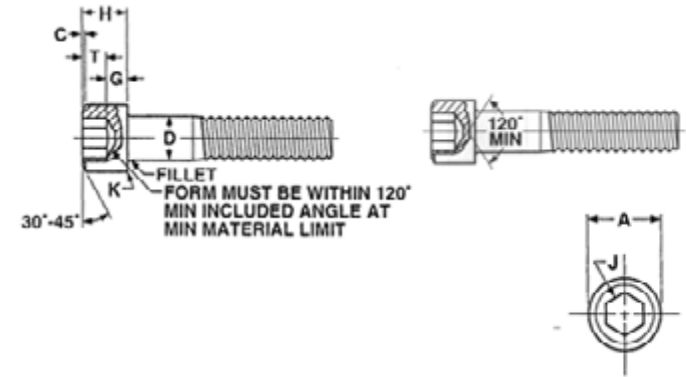




# SOCKETS

## SOCKET HEAD CAP SCREWS

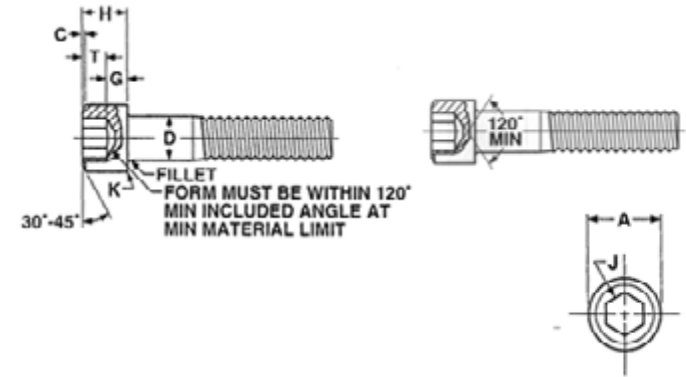


Basic Screw Diam.	D		A		H		C	J			T	G	K
	Body Diameter		Head Diameter		Head Height		Top Chamfer or Radius	Hexagon Socket Size and Width Across Flats			Key Engagement	Wall Thickness	Bottom Chamfer or Radius
	Max	Min	Max	Min	Max	Min	Min	Nom	Max	Min	Min	Min	Max
0	0.0600	0.0568	0.096	0.091	0.060	0.057	0.004	0.050	0.0510	0.0500	0.025	0.020	0.007
1	0.0730	0.0695	0.118	0.112	0.073	0.070	0.005	1/16	0.0635	0.0635	0.031	0.025	0.007
2	0.0860	0.0822	0.140	0.134	0.086	0.083	0.008	5/64	0.0791	0.0781	0.038	0.029	0.007
3	0.0990	0.0949	0.161	0.154	0.099	0.095	0.008	5/64	0.0791	0.0781	0.044	0.034	0.007
4	0.1120	0.1075	0.183	0.176	0.112	0.108	0.009	3/32	0.0952	0.0937	0.051	0.038	0.008
5	0.1250	0.1202	0.205	0.198	0.125	0.121	0.012	3/32	0.0952	0.0937	0.057	0.043	0.008
6	0.1380	0.1329	0.226	0.218	0.138	0.134	0.013	7/64	0.1111	0.1094	0.064	0.047	0.008
8	0.1640	0.1585	0.270	0.262	0.164	0.159	0.014	9/64	0.1426	0.1406	0.077	0.056	0.008
10	0.1900	0.1840	0.312	0.303	0.190	0.185	0.016	5/32	0.1587	0.1562	0.090	0.065	0.008
1/4	0.2500	0.2435	0.375	0.365	0.250	0.244	0.025	3/16	0.1900	0.1875	0.120	0.095	0.010
5/16	0.3125	0.3053	0.469	0.457	0.312	0.306	0.033	1/4	0.2530	0.2500	0.151	0.119	0.010
3/8	0.3750	0.3678	0.562	0.550	0.375	0.368	0.040	5/16	0.3160	0.3125	0.182	0.143	0.010
7/16	0.4375	0.4294	0.656	0.642	0.438	0.430	0.047	3/8	0.3790	0.3750	0.213	0.166	0.010
1/2	0.5000	0.4919	0.750	0.735	0.500	0.492	0.055	3/8	0.3790	0.3750	0.245	0.190	0.015



# SOCKETS

## SOCKET HEAD CAP SCREWS



Basic Screw Diam.	D		A		H		C	J			T	G	K
	Body Diameter		Head Diameter		Head Height		Top Chamfer or Radius	Hexagon Socket Size and Width Across Flats			Key Engagement	Wall Thickness	Bottom Chamfer or Radius
	Max	Min	Max	Min	Max	Min	Min	Nom	Max	Min	Min	Min	Max
5/8	0.6250	0.6163	0.938	0.921	0.625	0.616	0.070	1/2	0.5050	0.5000	0.307	0.238	0.015
3/4	0.7500	0.7406	1.125	1.107	0.750	0.740	0.085	5/8	0.6310	0.6250	0.370	0.285	0.015
7/8	0.8750	0.8647	1.312	1.293	0.875	0.864	0.100	3/4	0.7570	0.7500	0.432	0.333	0.020
1	10.000	0.9886	1.500	1.479	1.000	0.988	0.114	3/4	0.7570	0.7500	0.495	0.380	0.020
1 1/4	12.500	12.336	1.875	1.852	1.250	1.236	0.144	7/8	0.8850	0.8750	0.620	0.475	0.020
1 1/2	15.000	14.818	2.250	2.224	1.500	1.485	0.176	1	10.100	10.000	0.745	0.570	0.020
<b>Nominal Screw Length</b>													
<b>Tolerance on Length</b>		<b>Nominal Screw Size</b>		<b>Up to 1 in., Incl.</b>				<b>Over 1 in. to 2-1/2 in., Incl.</b>		<b>Over 2-1/2 to 6 in., Incl.</b>		<b>Over 6 in.</b>	
		0 thru 3/8, Incl.		-0.03				-0.04		-0.06		-0.12	
		7/16 thru 3/4, Incl.		-0.03				-0.06		-0.08		-0.12	
7/8 thru 1-1/2, Incl.		-0.05				-0.10		-0.14		-0.20			